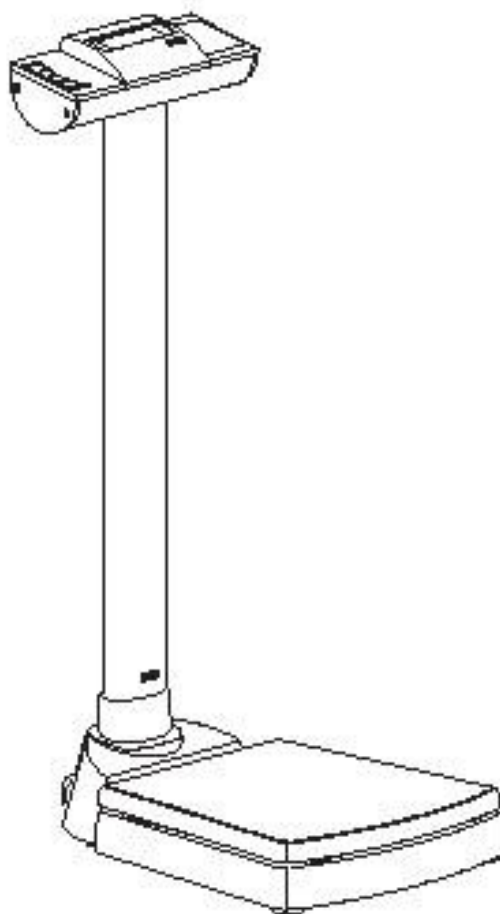


seca 703



Инструкция по использованию и гарантийное свидетельство

Поставщик ЗАО «Компания Медэкс-Интер»
107497, г. Москва, ул. Монтажная, д. 7, стр. 1
Тел./факс: (495) 641-26-97, 780-91-12, 780-93-13
www.medexinter.ru
medexinter@mail.ru

seca
Precision for health

ОГЛАВЛЕНИЕ

1. Описание прибора	4	Передача результатов измерения на приемное устройство радиосвязи	18
1.1 Поздравляем!	4	Выключение весов	18
1.2 Назначение	4	5.2 Дополнительные функции (меню)	19
2. Сведения по технике безопасности	6	Использование меню	19
2.1 Основные правила безопасности	6	Автоматическое удаление сохраненных значений (AClr)	20
2.2 Указания по технике безопасности в данной инструкции по использованию	6	Длительное сохранение дополнительного веса (Pt)	20
2.3 Обращение с батареями и аккумуляторами	7	Включение функции Autohold (Ahold)	21
3. Общий вид	8	Включение звуковых сигналов (BEEP)	22
3.1 Органы управления	8	Настройка демпфирования (Fil)	22
3.2 Символы на дисплее	10	Переключение единиц измерений (Unit)	23
3.3 Обозначения на фирменной табличке	10	Восстановление заводских настроек (RESET)	23
3.4 Структура меню	11	Сеть радиосвязи сеса 360° wireless	24
4. Перед тем, как пользоваться весами.	12	6.1 Введение	24
4.1 Монтаж стойки	12	Группы приборов радиосвязи сеса	24
4.2 Электропитание прибора.	13	Каналы	25
Установка батарей	13	Обнаружение приборов	25
Подключение блока питания (дополнительно)	13	6.2 Пользование весами в составе группы радиосвязи (меню)	26
4.3 Установка весов	14	Включение модуля радиосвязи (SYS)	26
5. Пользование прибором	14	Создание группы радиосвязи (Lrn)	27
5.1 Взвешивание	14	Включение автоматической передачи (ASend)	29
Начало взвешивания	14	Выбор режима печати (APrt)	29
Взвешивание грудных/малолетних детей (2 in 1)	14	Установка текущего времени (Time)	30
Удержание показания результата взвешивания (HOLD)	15	7. Уход за весами.	30
Определение и оценка индекса массы тела (BMI).	16	8. Что делать, если...?	31
Передача результатов измерения на приемное устройство радиосвязи	18		

9. Техническое обслуживание	33	12. Утилизация	36
9.1 Сведения по техническому обслуживанию.	33	12.1 Утилизация прибора.	36
		12.2 Батареи и аккумуляторы . . .	36
10. Технические данные.	34	13. Гарантия	37
11. Принадлежности	35		

1. ОПИСАНИЕ ПРИБОРА

1.1 Поздравляем!

Приобретя электронные весы для взвешивания людей seca 703, вы получили высокоточный и одновременно прочный прибор.

Вот уже более 170 лет seca использует свой опыт на службе охраны здоровья и, являясь лидером во многих странах мира, неустанно устанавливает новые масштабы благодаря инновационным разработкам в областях взвешивания и измерения.

1.2 Назначение

Электронные весы для взрослых seca 703 в соответствии с государственными предписаниями используются в основном в больницах, врачебных кабинетах и стационарах для престарелых и инвалидов.

В некоторых вариантах данных весов можно переключать индикацию веса между килограммами (kg), фунтами (lbs) и стоунами (sts). Вес определяется в течение нескольких секунд.

Кроме обычного взвешивания, прибор seca 703 позволяет определять индекс массы тела. Для этого с помощью клавиатуры нужно ввести рост, и на дисплее автоматически появляется соответствующий весу индекс массы тела.

По сети радиосвязи seca 360° wireless результаты взвешивания могут быть переданы без соединительных проводов на принтер seca с функцией радиосвязи или на персональный компьютер, оборудованный программным обеспечением seca analytics и USB-радиоадаптером seca.

Весы seca 703 могут перемещаться на роликах и благодаря низкому энергопотреблению от комплекта батарей длительное время использоваться в мобильном режиме.

2. СВЕДЕНИЯ ПО ТЕХНИКЕ БЕЗОПАСНОСТИ

2.1 Основные правила безопасности

Обращение с прибором

- Соблюдайте указания в данной инструкции по использованию.
- Бережно храните инструкцию по использованию и имеющийся в ней сертификат соответствия.
- Установите весы в устойчивое положение на горизонтальную и ровную поверхность.
- Не допускайте падения весов. Не подвергайте весы резким ударам.
- При работе весов с блоком питания, проложите кабель сетевого питания так, чтобы об него нельзя было споткнуться.
- Обеспечьте проведение регулярного технического обслуживания, см. "Техническое обслуживание" на стр. 33.
- Поручайте работы по техническому обслуживанию и ремонту только авторизованным сервисным партнерам. Адреса расположенных поблизости от Вас сервисных партнеров можно найти на сайте www.seca.com или получить, запросив их электронной почтой по адресу service@seca.com.
- Пользуйтесь только фирменными принадлежностями и запасными частями seca. В противном случае гарантия seca теряет силу.
- Соблюдайте расстояние не менее 1 м до высокочастотных устройств, например, мобильных телефонов, чтобы избежать ошибок в измерениях или помех при передаче радиосигналов.

2.2 Указания по технике безопасности в данной инструкции по использованию



ОПАСНО!

Обозначает чрезвычайно опасную ситуацию. Несоблюдение данного указания повлечет за собой тяжкие необратимые или смертельные травмы.



ПРЕДУПРЕЖДЕНИЕ!

Обозначает чрезвычайно опасную ситуацию. Несоблюдение данного указания может повлечь за собой тяжкие необратимые или смертельные травмы.



ОСТОРОЖНО!

Обозначает опасную ситуацию. Несоблюдение данного указания может повлечь за собой легкие или средней тяжести травмы.

ВНИМАНИЕ!

Обозначает возможное неправильное использование прибора. Несоблюдение данного указания может повлечь за собой повреждение прибора или ошибочные результаты измерений.

УКАЗАНИЕ:

Содержит дополнительную информацию по пользованию данным прибором.

2.3 Обращение с батареями и аккумуляторами

Данный прибор поставляется в комплекте с 6 батарейками типа AA. Этот тип батареек не подлежит повторной зарядке. Соблюдайте следующие правила безопасности.



ПРЕДУПРЕЖДЕНИЕ!

Опасность травмирования в результате неправильного обращения

Батареи содержат вредные вещества, и в случае неправильного обращения возможно их взрывообразное выделение.

- Не предпринимайте попытки повторной зарядки батарей.
- Не подвергайте батареи/аккумуляторы нагреву.
- Не сжигайте батареи/аккумуляторы.
- Если вытек электролит, не допускайте его попадания на кожу, в глаза и на слизистые оболочки. Обильно промойте соответствующие места чистой водой и немедленно обратитесь к врачу.

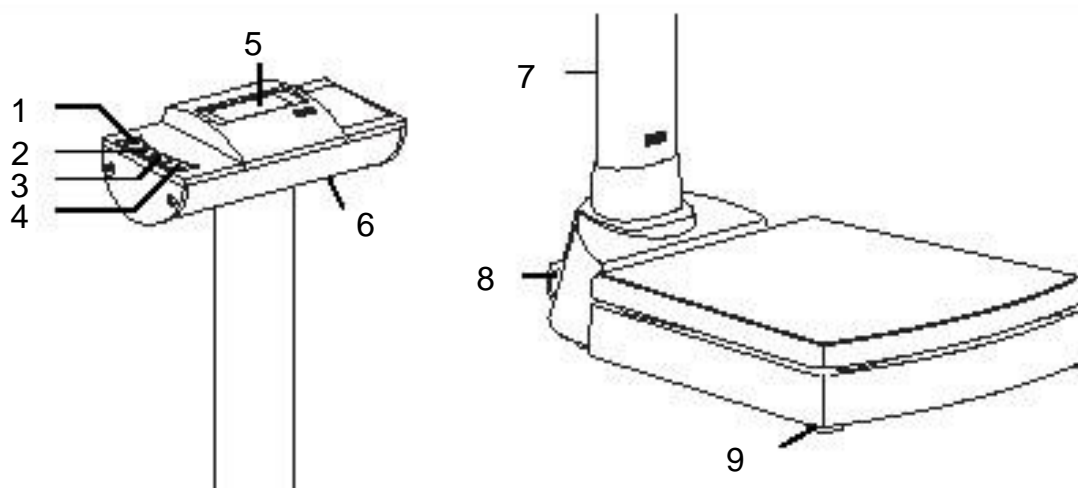
ВНИМАНИЕ!



Повреждение прибора и неисправности в работе в результате неправильного обращения


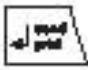
- Используйте батареи/аккумуляторы только указанного типа, см. "Установка батарей" на стр. 13.
- Всегда заменяйте одновременно все батареи/аккумуляторы.
- Не подвергайте батареи/аккумуляторы короткому замыканию.
- Если прибор длительное время не используется, выньте батареи/аккумуляторы. Это предотвратит попадание электролита в прибор.

3. ОБЩИЙ ВИД

3.1 Органы управления



№	Орган управления	Функция
1		Включение и выключение весов
2		Клавиша со стрелкой <ul style="list-style-type: none"> • В процессе взвешивания: <ul style="list-style-type: none"> - Кратковременное нажатие: включение функции Hold - Длительное нажатие: включение функции 2 in 1 • В меню: <ul style="list-style-type: none"> - Выбор подменю, выбор пункта меню - Увеличение значения

№	Орган управления	Функция
3		<p>Клавиша со стрелкой</p> <ul style="list-style-type: none"> • В процессе взвешивания: <ul style="list-style-type: none"> - Кратковременное нажатие: включение функции ВМІ - Длительное нажатие: вызов меню • В меню: <ul style="list-style-type: none"> - Выбор подменю, выбор пункта меню - Уменьшение значения
4		<p>Клавиша ввода</p> <p>В процессе взвешивания (если установлена сеть радиосвязи):</p> <ul style="list-style-type: none"> - Кратковременное нажатие: передача результата измерения на готовые к приему приборы (персональный компьютер с USB-модулем беспроводной связи) - Длительное нажатие: распечатка результата измерения (принтер с функцией радиосвязи) <ul style="list-style-type: none"> • В меню: <ul style="list-style-type: none"> - Подтверждение выбранного пункта меню - Сохранение настроенного значения
5	Дисплей	Устройство для индикации результатов измерения и для конфигурации прибора
6	Батарейный отсек	Для установки 6 батареек типа миньон АА, 1,5 В
7	Сетевой разъем	Служит для подключения блока питания, входящего в комплект поставки.
8	Ролики для передвижения	Эти ролики служат для передвижения весов.
9	Болт основания	4 шт., служат для точной установки положения

3.2 Символы на дисплее



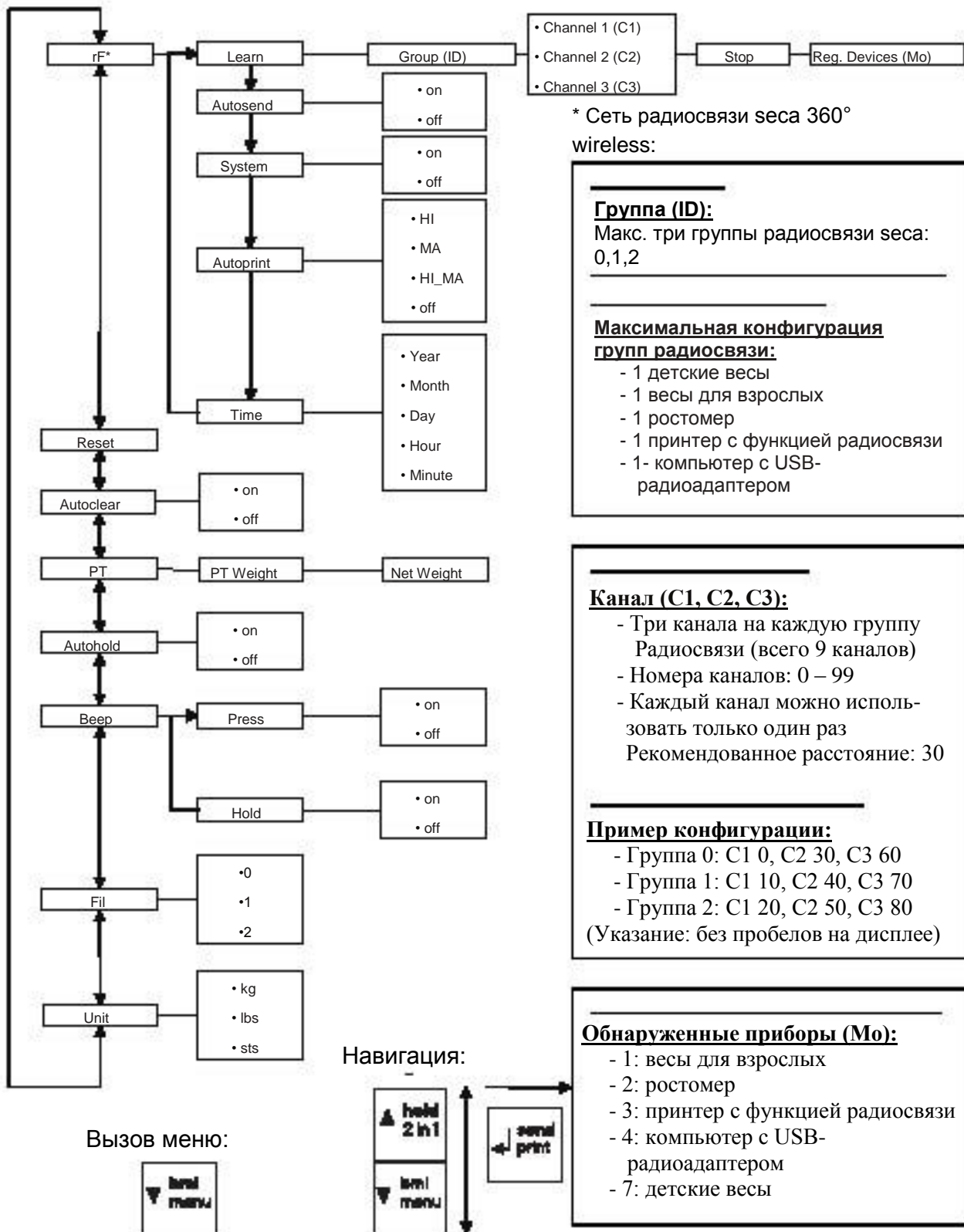
	Символ	Значение
A		Слабый заряд батарей
B		Работа с блоком питания
C		Включена не подлежащая калибровке функция

3.3 Обозначения на фирменной табличке

Текст/символ	Значение
Modell	Номер модели
Type	Типовое обозначение
Ser. No.	Серийный номер
	Соблюдать инструкцию по использованию
	Электромедицинский прибор, тип B
	Изолированный прибор, класс защиты II
	Прибор соответствует российским нормам и правилам
	Прибор работает только на постоянном токе
	Не выбрасывать прибор в бытовые отходы

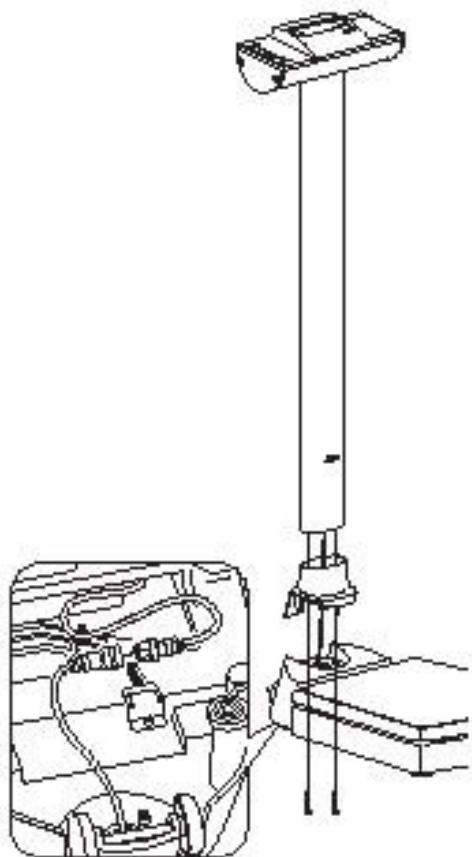
3.4 Структура меню

В меню прибора в распоряжении имеются дополнительные функции. Вы можете оптимальным образом настроить прибор в соответствии с Вашими условиями пользования (подробности начиная со стр. 19).



4. ПЕРЕД ТЕМ, КАК ПОЛЬЗОВАТЬСЯ ВЕСАМИ...

4.1 Монтаж стойки



Стойку с ЖК-дисплеем можно установить в двух положениях. Таким образом Вы задаете направление, в котором возможно считывание индикации: по направлению к опорной поверхности или в противоположном направлении.

1. Установите заслонку стойки на стойку.
2. Установите стойку в выемку в желаемом направлении.
3. Снизу свинтите стойку с платформой весов.
При необходимости осторожно положите весы на бок, чтобы затянуть винты.
4. Соедините штекеры кабеля дисплея, как показано на рисунке, с нижней стороны платформы весов.

ВНИМАНИЕ!

Неисправность в результате неправильного монтажа

Если кабели будут проложены под нагрузкой, например, если они будут сильно согнуты или штекеры будут загнуты, это может привести к ошибочной индикации и выходу дисплея из строя.

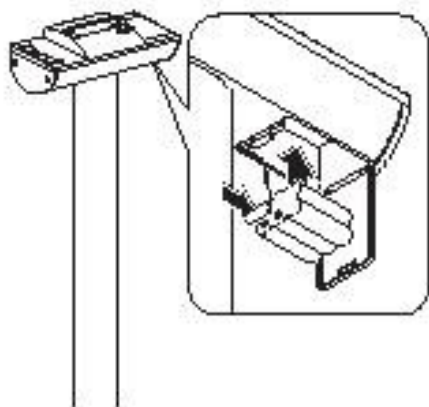
- Проложите все кабели так, чтобы они не были сильно согнуты, а штекеры не были загнуты.
- Обеспечьте разгрузку всех кабелей от натяжения, проложив их в соответствующих держателях.

5. Закрепите кабели в соответствующих держателях.
6. Затем снова установите весы в вертикальном положении.
7. Передвиньте заслонку стойки полностью вниз так, чтобы она зафиксировалась на платформе весов.

4.2 Электропитание прибора

Электропитание весов обеспечивается за счет аккумуляторных батарей или блока питания, приобретаемого в качестве дополнительной принадлежности.

Установка батарей



Требуются 6 батареек типа АА, 1,5 В (входят в комплект поставки).

1. Нажмите на защелку батарейного отсека.
2. Откиньте крышку батарейного отсека вниз.
3. Выньте держатель батарей.
4. Вставьте батарейки в держатель.

УКАЗАНИЕ:

Проследите за правильной полярностью батарей (отметки в держателе батарей). Если на дисплее появилась индикация bAtt, то одна из батареек вставлена неправильно или батарейки израсходованы.

5. Вставьте держатель с батарейками в батарейный отсек.
6. Закройте батарейный отсек.

Подключение блока питания (дополнительно)

Весы могут работать от приобретаемого в комплект не входит блока питания.



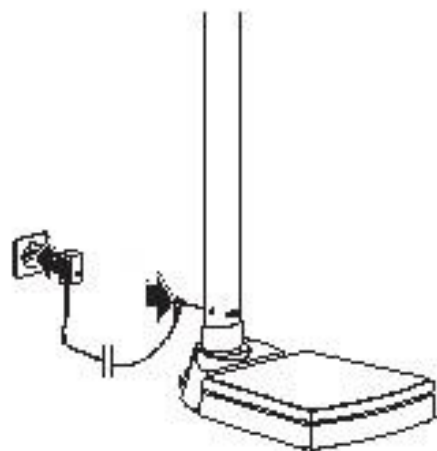
ПРЕДУПРЕЖДЕНИЕ!

Опасность травм и повреждения прибора при использовании неподходящих блоков питания

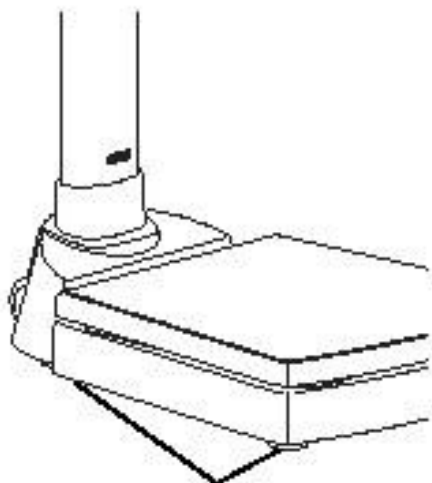
Имеющиеся в общей продаже блоки питания могут давать более высокое напряжение, чем указано на них. Возможен перегрев весов, их возгорание, оплавление или короткое замыкание.

– Пользуйтесь только оригинальными сетевыми блоками питания фирмы seca с выходным напряжением 9 Вольт или 12 Вольт с регулированием.

1. Вставьте необходимый для питания Вашего прибора сетевой штекер в блок питания.
2. Вставьте штекер блока питания в гнездо подключения весов.
3. Подключите блок питания к сетевой розетке.



4.3 Установка весов



Болт основания

ВНИМАНИЕ!

Ошибочное измерение вследствие силового замыкания

В случае, если корпус весов с прилеганием опирается, например, на полотенце, измерение веса происходит с ошибками.

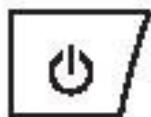
– Установите весы так, чтобы они опирались только на регулируемые ножки.

1. Установите весы на прочное и ровное основание.
2. Выровняйте положение весов регулируя высоту ножек.

5. ПОЛЬЗОВАНИЕ ПРИБОРОМ

5.1 Взвешивание

Начало взвешивания



Взвешивание
грудных/малолетних
детей (2 in 1)

1. Удостоверьтесь в том, что весы не нагружены.
2. Нажмите пусковую клавишу.
На дисплее появится se[A, а затем на короткое время все элементы индикации.
Весы готовы к работе, если дисплей показывает 0.000.
При работе весов с блоком питания от сети на дисплее появляется символ .
3. Встаньте на весы и стойте, не двигаясь.
4. Считайте результат измерения.

С помощью функции 2 в 1 (2 in 1) Вы можете определить вес грудных и малолетних детей. Для этого во время взвешивания взрослый должен держать ребенка на руках. Выполните следующие действия:

1. Удостоверьтесь в том, что весы не нагружены.
2. Попросите взрослого встать на весы.
3. Считайте результат измерения.



4. Держите нажатой клавишу со стрелкой (hold/2 in 1), пока на дисплее не появится индикация „NET“.

Значение веса сохраняется.
На дисплее появляется 0.00.

ВНИМАНИЕ!

Ошибочное измерение вследствие непостоянного исходного веса



При взвешивании ребенка с другим исходным весом возможно неверное определение веса ребенка.

- Удостоверьтесь в том, что ребенок всегда взвешивается с тем взрослым, с которым был определен исходный вес.
- Удостоверьтесь в том, что вес взрослого не меняется, например, из-за того, что было снято что-либо из одежды.





5. Попросите взрослого встать на весы вместе с ребенком.

Отображается значение веса ребенка.

Отображаются символ , символ  и индикации „HOLD“ и „NET“.

6. Попросите взрослого сойти с весов вместе с ребенком.




7. Чтобы выключить функцию „2 в 1“, нажимайте клавишу со стрелкой (hold/2 in 1) до исчезновения символа , символа  и индикаций „HOLD“ и „NET“ или выключите весы.

Удержание показания результата взвешивания (HOLD)



Индекс массы тела представляет собой соотношение роста и массы тела, позволяя тем самым получить более точные данные, например, идеальный вес по Броку. Указывается диапазон допуска, который считается оптимальным для здоровья.


1. Удостоверьтесь в том, что весы не нагружены.
2. Попросите пациента встать на весы.
3. Нажмите кратковременно клавишу со стрелкой (hold/2 in 1).

Индикация мигает до тех пор, пока не будет измерен постоянный вес. После этого значение веса постоянно остается на дисплее. Отображается символ  (не подлежащая калибровке функция) и индикация „HOLD“.





4. Чтобы выключить функцию HOLD, нажмите кратковременно клавишу со стрелкой (hold/2 in 1).

Символ  и индикация „HOLD“ больше не отображаются на дисплее.

УКАЗАНИЕ:

При включенной функции Autohold результат измерения автоматически продолжает оставаться на дисплее, пока весы не выключаться или не будут выключены. см. "Включение функции Autohold (Ahold)" на стр. 21.

Определение и оценка индекса массы тела (BMI)

Индекс массы тела представляет собой соотношение роста и массы тела, позволяя тем самым получить более точные данные, например, идеальный вес по Броку. Указывается диапазон допуска, который считается оптимальным для здоровья.



1. Удостоверьтесь в том, что весы не нагружены.
2. Нажмите кратковременно клавишу со стрелкой (bmi/menu).

Появляется индикация "BMI".

Стрелки на дисплее мигают.

Отображается введенное в последний раз значение роста.



3. Вы можете принять отображенное значение роста или с помощью клавиш со стрелками установить другое значение роста.
4. Подтвердите Вашу настройку нажатием клавиши ввода (send/print).
5. Попросите пациента встать на весы и стоять, не двигаясь.
6. Считайте результат BMI и сравните его с указанными ниже категориями.





7. Чтобы выключить функцию BMI, нажмите кратковременно клавишу ввода (send/print).

BMI	Оценка
менее 18,5	Пациент слишком мало весит. Может иметься тенденция к истощению. Рекомендуется прибавка в весе, чтобы улучшить самочувствие и работоспособность. В случае сомнения следует обратиться к врачу.
от 18,5 до 24,9	Пациент имеет нормальный вес.
от 25 до 30 (предоужирение)	У пациента вес в легкой или средней степени выше нормы. Ему следует похудеть, если уже имеется какое-либо заболевание (например, диабет, гипертония, подагра, нарушения жирового обмена).
более 30	Настоятельно рекомендуется похудеть. Обмен веществ, кровообращение и костный аппарат подвергаются нагрузке. Рекомендуется последовательно соблюдать диету, много двигаться и получить консультацию по образу жизни. В случае сомнения следует обратиться к врачу.

Автоматическое
вычисление
и распечатка
значений BMI

Если Вы вместе с этими весами пользуетесь принтером с функцией радиосвязи и ростомером системы seca 360° wireless, то Вы можете автоматически вычислить и распечатать значения BMI.

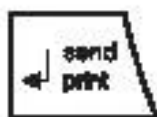
УКАЗАНИЕ:

Для выполнения этой функции необходимо, чтобы приборы были зарегистрированы вместе в одной группе радиосвязи (см. "Сеть радиосвязи seca 360° wireless" на стр. 24).

1. Выполните взвешивание.
2. Нажмите кратковременно на весах клавишу ввода (send/print).
Результат измерения передается на принтер с функцией радиосвязи, но пока не распечатывается.
3. Выполните измерение роста.

4. Нажмите и долго удерживайте нажатой клавишу ввода (send/print) ростомера.
 Результат измерения передается на принтер с функцией радиосвязи.
 Вычисляется значение BMI.
 Распечатываются значения роста, веса и BMI.

Передача результатов
 измерения на
 приемное устройство
 радиосвязи



Если весы интегрированы в сеть радиосвязи сеса 360° wireless, результаты измерения могут быть переданы нажатием кнопки на готовые к приему приборы (принтер с функцией беспроводной связи, компьютер с USB-модулем беспроводной связи).

Нажмите клавишу ввода (send/print).

- Кратковременное нажатие клавиши: передача результатов измерения на все готовые к приему приборы
- Длительное нажатие клавиши: распечатка результата измерения на принтере с функцией радиосвязи

Выключение весов



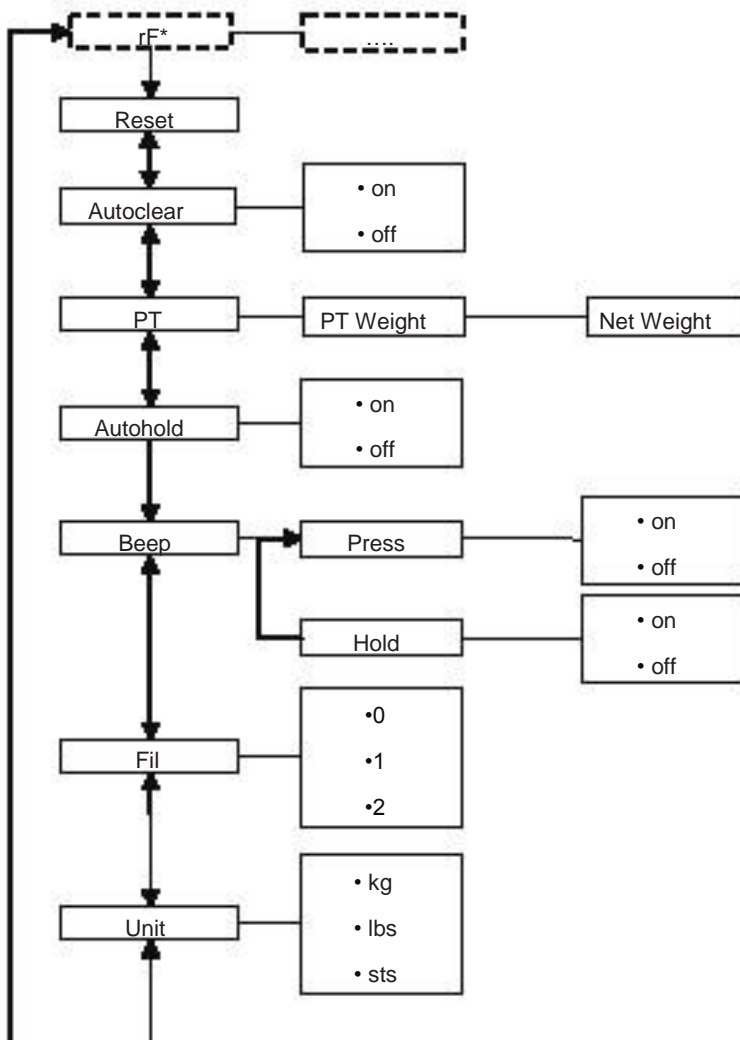
Нажмите пусковую клавишу.

УКАЗАНИЕ:

При работе от батарей весы спустя короткое время автоматически выключаются, если не находятся под нагрузкой.

5.2 Дополнительные функции (меню)

В меню весов в распоряжении имеются дополнительные функции. Так, Вы можете оптимальным образом настраивать весы в соответствии с Вашими условиями пользования.



* Описание пункта меню „rF“ содержится в разделе “Пользование весами в составе группы радиосвязи (меню)” на стр. 26.

Использование меню



1. Включите весы.
2. Держите нажатой клавишу со стрелкой (bmi/ menu), пока на дисплее не появится меню. На дисплее появится выбранный последним пункт меню (здесь: Autohold „Ahold“).
3. Нажимайте одну из клавиш со стрелкой до тех пор, пока на дисплее не появится нужный пункт меню (здесь: демпфирование „Fil“).



F I L 0



F I L 2



F I L 2

4. Подтвердите свой выбор нажатием клавиши ввода (send/print).
Отображается текущая настройка для пункта меню или подменю (здесь: ступень „0“).
5. Чтобы изменить настройку или вызвать другое подменю, нажимайте одну из клавиш со стрелкой до появления нужной настройки (здесь: ступень „2“).
6. Подтвердите настройку клавишей ввода (send/print).
Происходит автоматический выход из меню.
7. Чтобы выполнить другие настройки, вызовите повторно меню и повторите описанные действия.

УКАЗАНИЕ:

Если в течение примерно 24 секунд ни одна из клавиш не будет нажата, происходит автоматический выход из меню.

Автоматическое
удаление
сохраненных
значений (AClr)

AClr

On

Длительное
сохранение
дополнительного
веса (Pt)

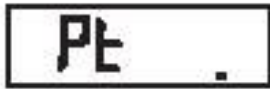
Во избежание ошибочного вычисления значения ВМІ из-за того, что в памяти прибора содержатся неактуальные результаты измерения, Вы можете настроить весы так, чтобы результаты измерений автоматически удалялись спустя 5 минут.

УКАЗАНИЕ:

В некоторых моделях эта функция включена при поставке с завода. При желании Вы можете выключить эту функцию.

1. Выберите в меню пункт „AClr“.
2. Подтвердите выбор.
3. Выберите нужную настройку:
 - On
 - Off
4. Подтвердите выбор.
Происходит автоматический выход из меню.

С помощью функции Pre-Tara Вы можете на длительное время сохранить значение дополнительного веса, чтобы оно автоматически вычиталось из результата измерения. Так, например, Вы можете сохранить общее значение веса обуви и одежды,



которое всегда будет вычитаться из результата измерения в том случае, если пациент будет взвешиваться в одежде и обуви.

1. Выберите в меню пункт „Pt“.
Появляется индикация „Pt“.
2. Подтвердите Ваш выбор.
Стрелки на дисплее мигают.
Отображается введенное в последний раз значение дополнительного веса.
3. Вы можете принять сохраненное значение или изменить его с помощью клавиш со стрелками.

УКАЗАНИЕ:

При вводе значения „0“ функция выключается. Индикация „Pt“ больше не отображается на дисплее.



4. Подтвердите Ваш выбор.
5. Попросите пациента встать на весы.
Отображается значение веса пациента.
Сохраненное значение дополнительного веса было автоматически вычтено.
6. Чтобы выключить функцию, снова выберите в меню пункт „Pt“.
7. Подтвердите Ваш выбор.
Функция выключена.
Происходит автоматический выход из меню.

**Включение функции
Autohold (Ahold)**

Если включена функция Autohold, результат измерения при каждом взвешивании после разгрузки весов продолжает оставаться на дисплее. Тогда больше нет необходимости при каждом отдельном взвешивании заново вручную задействовать функцию Hold.

УКАЗАНИЕ:

- В некоторых моделях эта функция включена при поставке с завода. При желании Вы можете выключить эту функцию.
- Независимо от выбранной здесь настройки при выполнении функции „2 в 1“ вес ребенка всегда определяется с помощью функции Autohold.



1. Выберите в меню пункт „Ahold“.

2. Подтвердите выбор.

На дисплее отображается текущая настройка.



3. Выберите нужную настройку:

- On
- Off

4. Подтвердите Ваш выбор.

Происходит автоматический выход из меню.

Включение звуковых
сигналов (BEEP)

Вы можете настроить режим, в котором при каждом нажатии клавиши и при достижении стабильного значения веса раздается звуковой сигнал. Последнее важно для функции Hold/Autohold.

УКАЗАНИЕ:

Функция „Звуковой сигнал при стабильном значении веса“ включена при поставке изготовителем. При желании Вы можете выключить эту функцию.

1. Выберите в меню пункт „BEEP“.

2. Подтвердите выбор.

3. Выберите нужный пункт меню:

- Press: звуковой сигнал при нажатии клавиши
- Hold: звуковой сигнал при стабильном значении веса.

4. Подтвердите Ваш выбор.

На дисплее отображается текущая настройка.



5. Выберите нужную настройку:

- On
- Off

6. Подтвердите Ваш выбор.

Происходит автоматический выход из меню.

7. Если Вы хотите включить звуковые сигналы также для второй функции, повторите процедуру.



Настройка
демпфирования (Fil)

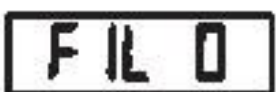
Демпфирование (Fil = фильтр) позволяет снизить помехи при определении веса (например, вследствие движений пациента).



1. Выберите в меню пункт „Fil“.

2. Подтвердите выбор.

На дисплее отображается текущая настройка.





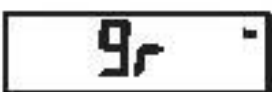
3. Выберите степень демпфирования.

- 0: малое демпфирование
- 1: среднее демпфирование
- 2: сильное демпфирование

4. Подтвердите выбор.

Происходит автоматический выход из меню.

Переключение единиц измерений (Unit)



При работе с неоткалиброванными весами Вы можете выбрать желаемую единицу измерения (Unit), в которой будет отображаться значение веса.

1. Выберите в меню пункт „Unit“.

2. Подтвердите выбор.

На дисплее отображается текущая настройка.

Выберите желаемую единицу измерения, в которой будет отображаться значение веса:

- Килограммы (кг)
- Фунты (lbs)
- Стоуны (sts)

3. Подтвердите выбор.

Происходит автоматический выход из меню.

Восстановление заводских настроек (RESET)

Для следующих функций можно восстановить заводские настройки:

Функция	Заводская настройка
Autohold (Ahold)	в зависимости от модели
Звуковой сигнал (Press)	off
Звуковой сигнал (Hold)	on
Демпфирование (Fil)	0
Autoclear (Aclear)	в зависимости от модели
Pre-Tara (Pt)	0 кг
Рост для индекса Body Mass Index (BMI)	170 см
Единица измерений	кг
Модуль радиосвязи (SYS)	off
Autosend (ASend)	off
Autoprint (APrt)	off

УКАЗАНИЕ:

При восстановлении заводских настроек модуль радиосвязи отключается. Информация об имеющихся группах радиосвязи сохраняется. Создавать заново группы радиосвязи не требуется.



1. Выберите в меню пункт „Reset“.
2. Подтвердите выбор.
Происходит автоматический выход из меню.
3. Выключите весы.
При повторном включении весов заводские настройки восстанавливаются, и ими можно снова пользоваться.

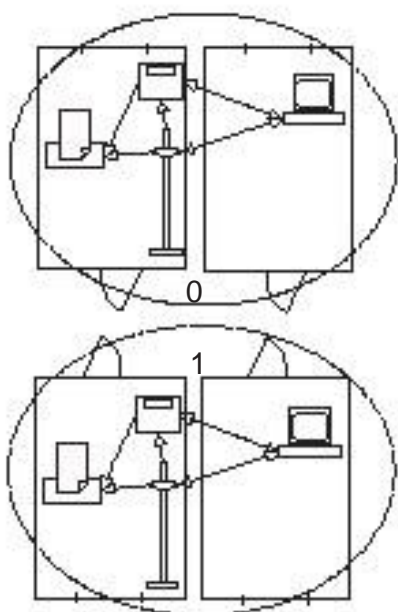
6. СЕТЬ РАДИОСВЯЗИ SECA 360° WIRELESS

6.1 Введение

Данный прибор оборудован модулем радиосвязи. Модуль радиосвязи обеспечивает беспроводную передачу результатов измерений для оценки и документирования. Передача данных возможна на следующие приборы:

- принтер с функцией радиосвязи seca
- компьютер с seca USB-модулем беспроводной связи

Группы приборов радиосвязи seca



Сеть радиосвязи seca 360° wireless работает с группами приборов радиосвязи. Группа приборов радиосвязи - это виртуальная группа, состоящая из передающих и приемных устройств. При работе нескольких передающих и приемных устройств одного типа можно с помощью данного прибора создать максимум 3 группы приборов радиосвязи (0, 1, 2).

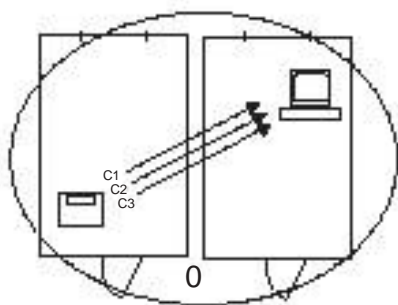
Создание нескольких групп приборов радиосвязи обеспечивает надежную передачу данных измерений с правильной адресацией, если в нескольких обзорных кабинетах работает однотипное оборудование.

Максимальное расстояние между передающими и приемными устройствами составляет около 10 метров. Определенные особенности помещений, например, толщина и структура стен могут уменьшить дальность действия.

В каждой группе радиосвязи возможна следующая комбинация приборов:

- 1 детские весы
- 1 весы для взрослых
- 1 ростомер
- 1 сека принтер с функцией радиосвязи
- 1 компьютер с USB-радиоадаптером сека

Каналы



В группе радиосвязи обмен данными между приборами происходит по трем каналам (C1, C2, C3). Это обеспечивает надежную передачу данных без помех.

Если с помощью данных весов создается группа радиосвязи, прибор предлагает три канала, обеспечивающие оптимальный обмен данными. Мы рекомендуем принять предложенные номера каналов.

Вы можете выбрать номера каналов (от 0 до 99) также вручную, например, чтобы создать несколько групп радиосвязи.

Чтобы обеспечить отсутствие помех при обмене данными, каналы должны находиться на достаточном расстоянии друг от друга. Мы рекомендуем расстояние не менее 30. Каждый номер может быть использован только для одного канала.

Пример конфигурации; номера каналов при создании 3 групп радиосвязи в пределах одного врачебного кабинета:

- группа радиосвязи 0: C1=_0, C2= 30, C3=60
- группа радиосвязи 1: C1=10, C2=40, C3=70
- группа радиосвязи 2: C1=20, C2=50, C3=80

Обнаружение приборов

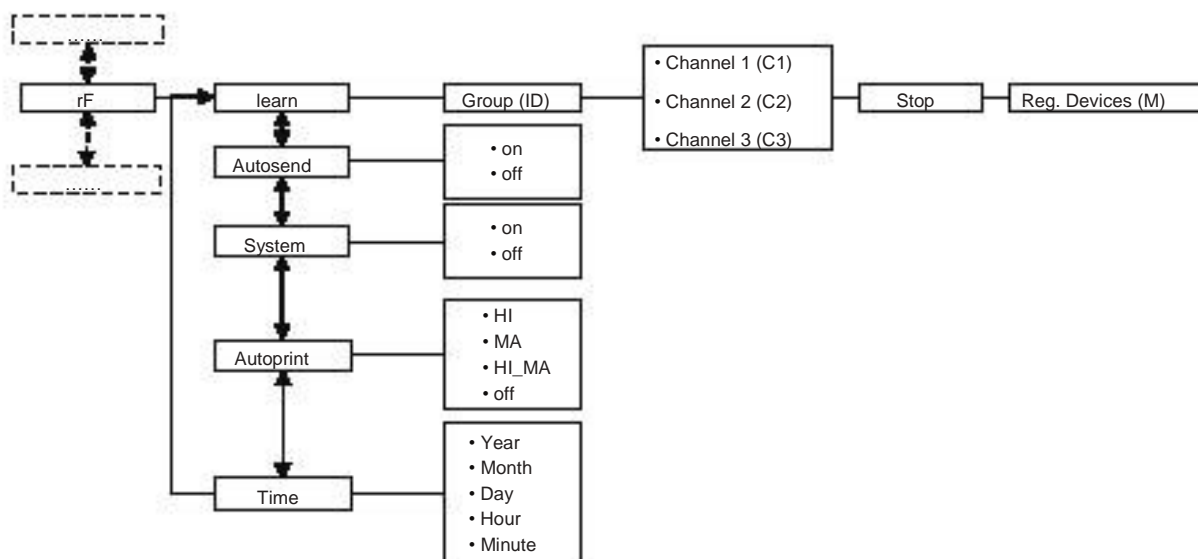
Если с помощью весов создается группа радиосвязи, весы производят поиск других работающих приборов системы seca 360° wireless. Обнаружен-

ные приборы отображаются на дисплее весов как модули (например, МО 3). Цифры имеют следующее значение:

- 1: весы для взрослых
- 2: ростомер
- 3: принтер с функцией радиосвязи
- 4: компьютер с USB-радиоадаптером seca
- 7: детские весы
- 5, 6 и 8-12: резерв для расширения системы

6.2 Пользование весами в составе группы радиосвязи (меню)

Все функции, необходимые для пользования прибором в составе группы радиосвязи seca находятся в подменю „rF“. Информация о пользовании меню приводится на стр. 19.



Включение модуля радиосвязи (SYS)

Прибор поставляется с выключенным модулем радиосвязи. Перед тем, как создать группу радиосвязи, нужно включить этот модуль.

УКАЗАНИЕ:

При включении модуля радиосвязи возрастает потребление тока прибором. Для пользования прибором в сети радиосвязи мы рекомендуем использовать блок питания от сети.



1. Включите прибор.
2. Выберите в подменю „rF“ пункт меню „SYS“.



Создание группы радиосвязи (Lrn)



3. Подтвердите выбор.
4. Выберите настройку „on“.
5. Подтвердите выбор.
Происходит автоматический выход из меню.

Чтобы создать группу радиосвязи, выполните следующее.

1. Включите прибор.
2. Вызовите меню.
3. Выберите в меню пункт „rF“.
4. Подтвердите выбор.
5. Выберите в подменю „rF“ пункт меню „Lrn“ (learn).
6. Подтвердите выбор.

На дисплее отображается текущая настройка группы радиосвязи (здесь: группа радиосвязи 0 „ID 0“).

Если группа радиосвязи „0“ уже существует, а Вы хотите создать с этим прибором еще одну группу радиосвязи, выберите клавишей со стрелкой другой ID (здесь: группа радиосвязи 1 „ID 1“).

7. Подтвердите Ваш выбор группы радиосвязи.
Прибор предлагает номер для канала 1 (здесь C1 „0“).
Вы можете принять предложенный номер канала или с помощью клавиш со стрелками установить другой номер канала.
8. Подтвердите Ваш выбор для канала 1.

Прибор предлагает номер для канала 2 (здесь C2 „30“).

Вы можете принять предложенный номер канала или с помощью клавиш со стрелками установить другой номер канала.

УКАЗАНИЕ:

Двузначные номера каналов отображаются без пробела. Индикация „C230“ означает: канал „2“, номер канала „30“.

9. Подтвердите Ваш выбор для канала 2.

Прибор предлагает номер для канала 3 (здесь С3 „60“).

Вы можете принять предложенный номер канала или с помощью клавиш со стрелками установить другой номер канала.

10. Подтвердите Ваш выбор для канала 3.
На дисплее появляется индикация StOp.

Прибор ожидает сигналов других приборов радиосвязи в радиусе действия.

УКАЗАНИЕ:

Для некоторых приборов, чтобы принять их в состав группы радиосвязи, требуется особая процедура включения. Соблюдайте инструкцию по использованию соответствующего прибора.

11. Включите прибор, который должен войти в состав группы радиосвязи, например, принтер с функцией радиосвязи.

После того, как принтер с функцией радиосвязи будет обнаружен, раздастся звуковой сигнал.

УКАЗАНИЕ:

После того, как Вы ввели принтер в состав группы радиосвязи, нужно выбрать режим печати (меню\rf\APrt) и установить текущее время (меню\rf\time).

12. Повторите шаг 11. для всех приборов, которые должны войти в состав данной группы радиосвязи.

13. Нажмите клавишу ввода, чтобы закончить процедуру поиска.

14. Нажимайте одну из клавиш со стрелкой, чтобы отобразить на дисплее обнаруженные приборы (здесь: Мо 3 для принтера с функцией радиосвязи).

Если Вы ввели в состав группы радиосвязи несколько приборов, нажмите несколько раз клавиши со стрелками, чтобы проверить, все ли приборы были обнаружены весами.

15. Выйдите из меню нажатием клавиши ввода или подождите до автоматического выхода из меню.

Включение автоматической передачи (ASend)



Выбор режима печати (APrt)



Вы можете настроить прибор таким образом, чтобы результаты измерений автоматически передавались всем приемным устройствам, готовым к приему и зарегистрированным в той же группе радиосвязи (например: принтер с функцией радиосвязи, компьютер с USB-радиоадаптером).

УКАЗАНИЕ:

При использовании принтера с функцией радиосвязи удостоверьтесь в том, что режим печати не установлен на „off“ (см. "Выбор режима печати (APrt)" на стр. 29).

1. Включите прибор.
2. Выберите в подменю „rf“ пункт меню „ASend“ и подтвердите выбор.
3. Выберите настройку „on“ и подтвердите выбор. Происходит автоматический выход из меню.

Вы можете настроить прибор таким образом, чтобы результаты измерений автоматически распечатывались на принтере с функцией радиосвязи, зарегистрированном в составе группы радиосвязи.

УКАЗАНИЕ:

Эта функция доступна лишь в том случае, если посредством функции „learn“ принтер с функцией радиосвязи сеса был введен в состав группы радиосвязи.

1. Включите прибор.
2. Выберите в подменю „rf“ пункт меню „APrt“ и подтвердите выбор.
3. Выберите соответствующую настройку для Вашей комбинации приборов:
 - HI: результаты измерений ростометров
 - MA: результаты весовых измерений
 - HI_MA: результаты измерений ростометров и весовых измерений
 - off: без автоматической печати, распечатка только при длительном нажатии клавиши ввода в процессе взвешивания.
4. Подтвердите Ваш выбор. Происходит автоматический выход из меню.

Установка текущего времени (Time)

Вы можете настроить систему таким образом, чтобы принтер к результатам измерения автоматически добавлял дату и текущее время. Для этого Вам нужно однократно установить дату и текущее время на данном приборе и передать их на внутренние часы принтера с функцией радиосвязи.

УКАЗАНИЕ:

Эта функция доступна лишь в том случае, если посредством функции „learn“ принтер с функцией радиосвязи сеса был введен в состав группы радиосвязи.



1. Включите прибор.
2. Выберите в подменю „rf“ пункт меню „Time“.
3. Подтвердите выбор.
На дисплее отображается текущая настройка года (Year).
4. Установите год.
5. Подтвердите выбор.
6. Повторите шаги 3. и 4. соответствующим образом для месяца (**Мон**), дня (dAy), часов (hour) и минут (**Мн**).
7. Подтвердите каждый раз выбор.
После подтверждения настройки минут происходит автоматический выход из меню.
Настройки автоматически передаются на принтер с функцией радиосвязи.
Принтер будет автоматически добавлять дату и текущее время к каждой распечатке.

УКАЗАНИЕ:



Дальнейшие функции управления принтером описаны в его инструкции по использованию.

7. УХОД ЗА ВЕСАМИ

Очищайте покрытие и корпус по мере необходимости бытовыми средствами для чистки или обычным дезинфицирующим средством. Соблюдайте указания изготовителя.

Категорически запрещается использовать для чистки абразивные или активные средства, спирт, бензин и другие подобные вещества. Такие средства могут повредить высококачественные поверхности.

8. ЧТО ДЕЛАТЬ, ЕСЛИ...?

Неисправность	Причина/устранение
... при нагрузке индикация веса не появляется?	Отсутствует электропитание весов. - Проверьте, включены ли весы - Проверьте, вставлены ли батареи
... перед взвешиванием нагрузки не появляется 0.0?	Весы перед включением находились под нагрузкой. - Разгрузить весы - Выключить и снова включить весы
... один сегмент горит постоянно или вообще не горит?	Ошибка соответствующей позиции. - Известите мастерскую техобслуживания.
... появляется индикация  ?	Напряжение батарей падает. - Как можно быстрее вставьте новые батареи
... появляется индикация bAtt?	Батареи израсходованы. - Вставьте новые батареи
... появляется индикация StOp?	Была превышена максимальная нагрузка. - Разгрузить весы
... появляется индикация  ?	Окружающая температура весов слишком высокая или слишком низкая. - Установить весы в помещение с окружающей температурой от +10 °C до +40 °C - Выждать примерно 15 минут, пока весы не адаптируются к окружающей температуре

Неисправность	Причина/устранение
<p>... если после включения в первый раз были переданы результаты измерения и раздались два звуковых сигнала?</p>	<ul style="list-style-type: none"> • Прибору не удалось передать результаты измерений на приемное устройство беспроводной связи (принтер сеса с функцией беспроводной связи или компьютер с USB-модулем беспроводной связи сеса). <ul style="list-style-type: none"> – Удостоверьтесь в том, что весы введены в состав сети беспроводной связи. – Удостоверьтесь в том, что приемное устройство включено. • Помехи при приеме из-за находящихся поблизости высокочастотных приборов (например, мобильных телефонов). <ul style="list-style-type: none"> - Обеспечьте расстояние от высокочастотных приборов до передатчиков и приемников в сети беспроводной связи сеса не менее 1 метра. <p>УКАЗАНИЕ: Если эту помеху не устранить, при дальнейших попытках передачи звуковой предупредительный сигнал больше не раздается.</p>
<p>... в меню rf отображается только пункт „SYS“?</p>	<ul style="list-style-type: none"> • Модуль радиосвязи выключен. <ul style="list-style-type: none"> - Включите модуль радиосвязи (см. "Включение модуля радиосвязи (SYS)" на стр. 26).
<p>... в меню rf отображаются только пункты „SYS“ и „lfn“?</p>	<ul style="list-style-type: none"> • Модуль радиосвязи включен, но группа радиосвязи не создана. <ul style="list-style-type: none"> - Создать группу радиосвязи (см. "Создание группы радиосвязи (Lfn)" на стр. 27).
<p>... в меню rf пункты „APrt“ и „Time“ не отображаются?</p>	<ul style="list-style-type: none"> • Принтер с функцией радиосвязи не зарегистрирован в группе радиосвязи. <ul style="list-style-type: none"> - Зарегистрировать принтер с функцией радиосвязи посредством пункта меню „lfn“ в группе радиосвязи (см. "Создание группы радиосвязи (Lfn)" на стр. 27).
<p>... появляется индикация Er:X:11?</p>	<p>Весы установлены слишком высоко или в одном из углов слишком сильно нагружены.</p> <ul style="list-style-type: none"> - Разгрузить весы или равномерно распределить вес - Заново запустить весы

Неисправность	Причина/устранение
... появляется индикация Er:X:12?	Весы включены со слишком большой нагрузкой. - Разгрузить весы - Заново запустить весы.
... появляется индикация Er:X:16?	Весы вошли в режим собственных колебаний, нулевую точку определить не удалось. - Заново запустить весы
... если нажата клавиша ввода (send/print) и появляется индикация Er:X:71?	Передача данных невозможна, модуль радиосвязи выключен. - Включите модуль радиосвязи (см. "Включение модуля радиосвязи (SYS)" на стр. 26).
... если нажата клавиша ввода (send/print) и появляется индикация Er:X:72?	Передача данных невозможна, группа радиосвязи не создана. - Создать группу радиосвязи (см. "Создание группы радиосвязи (Lrn)" на стр. 27).

9. ТЕХНИЧЕСКОЕ ОБСЛУЖИВАНИЕ

9.1 Сведения по техническому обслуживанию



При отправке с завода весы сека имеют точность выше $\pm 0,15$ %. Для того, чтобы сохранить эту точность, требуется тщательная установка изделия и регулярное техническое обслуживание. Мы рекомендуем в зависимости от частоты применения проводить техническое обслуживание через каждые 3 - 5 лет.

ВНИМАНИЕ!

Ошибки в измерениях при неправильном техническом обслуживании

- Поручайте работы по техническому обслуживанию и ремонту только авторизованным сервисным партнерам.
- Адреса расположенных поблизости от вас сервисных партнеров можно найти на сайте www.seca.com или получить, запросив их электронной почтой по адресу service@seca.com.

10. ТЕХНИЧЕСКИЕ ДАННЫЕ

Технические данные сека 703	
Размеры • Ширина • Длина • Высота	520 мм 360 мм 930 мм
Собственная масса	16 кг
Диапазон температур	+10° С до +40°С
Высота цифр	25 мм
Электропитание	Батарея Блок питания (опция)
Потребление тока • с выключенным модулем беспроводной связи • с включенным модулем беспроводной связи	ок. 32 mA ок. 50 mA
Макс. время работы с питанием от батарей • с выключенным модулем беспроводной связи • с включенным модулем беспроводной связи	ок. 5600 минут Рекомендуется использовать блок питания от сети
EN 60 601-1: • изолированный прибор, класс защиты II: • электромедицинский прибор, тип В:	 
Максимальный предел взвешивания • Диапазон взвешивания 1 • Диапазон взвешивания 2	150 кг / 330 фунтов (lbs) / 24 стоуна (sts) 250 кг / 550 фунтов (lbs) / 39 стоуна (sts)
Минимальная нагрузка	2 кг
Дискретность • Диапазон взвешивания 1 • Диапазон взвешивания 2	50 г / 0.1 фунтов (lbs) 100 г / 0.2 фунтов (lbs)
Диапазон тарирования	250 кг

Технические данные seca 703	
<p>Точность</p> <ul style="list-style-type: none"> • 0 - 70 кг • 70 кг до максимальной нагрузки • 0 - 150 фунтов (lbs) • 150 фунтов (lbs) до максимальной нагрузки • 0 - 11 стоуна (sts) • 11 стоуна (sts) до максимальной нагрузки 	<p>±100 г</p> <p>±0,15%</p> <p>±0.2 фунтов (lbs)</p> <p>±0,15%</p> <p>±0.2 фунтов (lbs)</p> <p>±0.2 фунтов (lbs)</p>
<p>Передача радиосигналов</p> <ul style="list-style-type: none"> • Полоса частот • Излучаемая мощность • Удовлетворяет стандартам 	<p>2,433 МГц - 2,480 МГц</p> <p>< 10 мВт</p> <p>EN 300328,</p> <p>EN 301 489-1, -17</p>

11. ПРИНАДЛЕЖНОСТИ

seca 360° wireless - приборы	Номер артикула
<p>seca Сеть беспроводной связи seca 360° wireless:</p> <ul style="list-style-type: none"> • принтер с функцией беспроводной связи <ul style="list-style-type: none"> - seca 360° Wireless Printer 465 - seca 360° Wireless Printer Advanced 466 • программное обеспечение персонального компьютера <ul style="list-style-type: none"> - seca analytics 105 • USB-модуль беспроводной связи <ul style="list-style-type: none"> seca 360° Wireless USB adapter 456 	<p>варианты для отдельных стран</p> <p>варианты для отдельных стран</p> <p>индивидуальные пакеты лицензий</p> <p>456-00-00-009</p>
<p>Электропитание:</p> <ul style="list-style-type: none"> • штекерный блок питания от сети, европейский вариант: 230 В~ / 50 Гц / 12 В= / 150 мА • блок питания Switchmode: 100-240В~ / 50-60Гц / 12В= / 0,5А 	<p>68-32-10-252</p> <p>68-32-10-265</p>

seca 360° wireless - приборы	Номер артикула
Прочие принадлежности • Телескопический ростомер seca 220, диапазон измерений: 890 – 2000 мм, градуировка шкалы: 1 мм, материал: твердо анодированный алюминий, движок с фиксируемой мерной рейкой • Телескопический ростомер seca 220 (двойная градуировка шкалы), диапазон измерений: 890 – 2000 мм и 35 " – 78 3/4 ", градуировка шкалы: 1 мм и 1/8 ", материал: твердо анодированный алюминий, движок с фиксируемой мерной рейкой	220-17-14-004
	220-18-14-004

12. УТИЛИЗАЦИЯ

12.1 Утилизация прибора



Не выбрасывайте прибор в бытовые отходы. Прибор должен быть надлежащим образом утилизирован как электронный лом. Соблюдайте местные государственные предписания. Дополнительные сведения можно получить в нашем сервисном отделе:

service@seca.com

12.2 Батареи и аккумуляторы



Не выбрасывайте израсходованные батареи и аккумуляторы в бытовые отходы независимо от того, содержат ли они вредные вещества. Как потребитель вы обязаны по закону утилизировать батареи и аккумуляторы через коммунальные или торговые пункты по сбору отходов. Сдавайте батареи и аккумуляторы только в полностью разряженном состоянии.

13. ГАРАНТИЯ

На неполадки, обусловленные дефектами материала или производства, действует двухгодичный гарантийный срок с момента поставки. Гарантия не распространяется на переносные детали, например, батареи, кабели, сетевые блоки питания, аккумуляторы и т.п. Дефекты, на которые распространяется гарантия, устраняются бесплатно для покупателя по предъявлению квитанции об оплате. Другие претензии исключаются. Если прибор находится не по адресу покупателя, то расходы на перевозку туда и обратно оплачиваются покупателем. В случае повреждения при перевозке гарантийные права действительны только при условии, что для транспортировки использована комплектная оригинальная упаковка, и весы в ней были предохранены и закреплены в состоянии, соответствующем оригинальной упаковке. Поэтому храните все части упаковки.

Гарантия теряет силу, если прибор был открыт лицами, не имеющими на это конкретных полномочий фирмы seca.

Покупателей за границей мы просим в гарантийном случае обращаться непосредственно к продавцу соответствующего магазина.